

• **Entrée température, tension et mA**

PT100, thermocouple,  
 Volt : jusqu'à 5000Vdc, mV (shunt), mA...

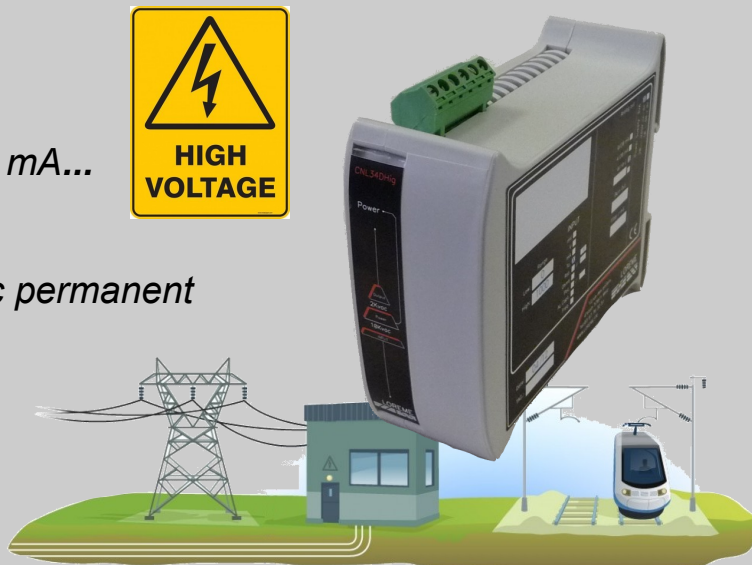
• **Très haute isolation galvanique**

rigidité diélectrique 10KVac / 15KVdc permanent

• **Entièrement configurable**

Liaison série

• **Alimentation universelle Ac / Dc**



Le CNL34Hig est un transmetteur destiné aux applications de mesure sur des équipements pouvant être portés à des potentiels élevés (distribution d'énergie, ferroviaire, transformateurs, moteurs, alternateurs, .....), nécessitant une sécurité maximum.

**DESCRIPTIF:**

**Entrées température:**

- Thermocouples avec linéarisation et compensation de soudure froide interne,
- Sondes à résistance platine (montage 2 ou 3 fils) avec linéarisation et compensation de la longueur de ligne.

**Entrées process:**

- tension (mV), issue de shunt de mesure de courant
- tension (V), directe ou issue de capteur de tension

**Traitement du signal:**

- valeur de repli programmable sur rupture capteur,
- temps de réponse programmable de 0.2 à 60 sec, (fonction filtrage de la mesure)
- sortie normale ou inverse,
- ajustage de l'offset de la mesure,
- neutralisation des effets de variation d'ambiance thermique

**Réalisation:**

- fixation sur rail DIN (symétrique),
- raccordement sur bornes à visser débrochable jusqu'à 2.5 mm<sup>2</sup>,
- Alimentation universelle AC-DC
- liaison numérique RS 232 (configuration),
- sauvegarde des paramètres de configuration en FLASH garantie de rétention des données > 30 ans
- isolement galvanique entrée / sortie / alimentation (ligne de fuite > 25 mm sur le circuit d'entrée) Isolation de 15KVac, 20KVdc pendant 1 minute
- Vernis de tropicalisation haute tension
- indice de protection (boîtier/ bornier) : IP20

**CONFIGURATION:**

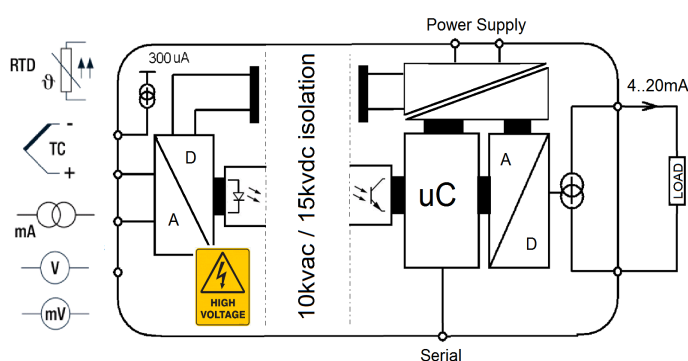
L'appareil est configurable via la liaison série RS232 (jack 3.5) avec tout système émulant un terminal sous n'importe quel système d'exploitation:

- pas de logiciel spécifique à installer
- cordon USB fourni séparément

Par l'intermédiaire du terminal, l'utilisateur pourra:

- Visualiser la mesure,
- Configurer l'appareil,
- Décaler la mesure.

**Synoptique:**



Version et code commande:

[Demande de devis](#)

**CNL34DHig** Version entrée température et mV  
 isolation 10kvac/15KVdc, temps de réponse 200ms  
 alimentation universelle

**CNL34DHVig** Version mV / V (5000Vdc maxi)  
 isolation 10kvac/15KVdc, temps de réponse 100ms  
 alimentation universelle

**ENTREE** (résolution 24 bits)

TYPE	ETENDUE	PRECISION
<b>Thermocouple B</b>	200 / 1800 °C	+/- 2 °C
<b>Thermocouple E</b>	-250 / 1000 °C	+/- 0.4 °C
<b>Thermocouple J</b>	-200 / 600 °C	+/- 0.4 °C
<b>Thermocouple K</b>	-200 / 1350 °C	+/- 0.4 °C
<b>Thermocouple R</b>	0 / 1750 °C	+/- 1 °C
<b>Thermocouple S</b>	0 / 1600 °C	+/- 1.5 °C
<b>Thermocouple T</b>	-250 / 400 °C	+/- 0.5 °C
<b>ThermocoupleW5</b>	0 / 2300 °C	+/- 2 °C
autres thermocouples sur demande		
Compensation T°	-20 / 60 °C	+/- 0.3 °C
Impédance d'entrée	> 1 Mohms	
courant de détection de rupture		0.25 uA
<b>Pt100 montage 3 fils</b>	-200 / 800°C	+/- 0.3 °C
Courant d'excitation	300 µA	
Influence de ligne	< 0.03°C / Ohms	
(résistance de ligne 10 ohms maximum par fils)		
<b>Tension mV</b>	0 ....120 mVdc	+/- 0,02 mV
Impédance d'entrée	1 kohms	
<b>Tension V</b>	0 ....5000 Vdc	+/- 1 V
Impédance d'entrée	50 Mohms	
<b>Courant</b>	0 ....30 mA	+/- 0,015 mA
sur shunt externe	2,5 Ohms (fourni sur demande)	

**ALIMENTATION**

standard : 20 à 265Vac/dc ; basse tension : 9Vdc à 30Vdc non polarisée, consommation < 3 VA

**SORTIE** analogique (résolution 12 bits)

**Courant** 0 ... 4 ... 20 mA +/- 20 µA  
Charge admissible: 0.....850 Ohms

**Tension** 0 ... 10 V +/- 10 mV  
Impédance sortie: 500 Ohms (shunt interne 0.1%)

Temps de réponse (programmable) de 200 mS à 60 S

**ENVIRONNEMENT**

Rigidité diélectrique (entrée / Sortie) 10KV Veff permanent  
Rigidité diélectrique (entrée / Alimentation)10KV Veff permanent  
Rigidité diélectrique (Sortie / Alimentation) 2.5KV Veff permanent

Température de fonctionnement: -20 à 60 °C  
Température de stockage: -25 à 85 °C  
influence: < 0.01 % / °C (% pleine échelle)  
Hygrométrie: 85 % non condensé  
Poids: 220 g

**Electromagnetic compatibility 2004/108/CE / Low Voltage Directive 2006/95/EC**

Immunity standard for industrial environments EN 61000-6-2		Emission standard for industrial environments EN 61000-6-4
EN 61000-4-2 ESD	EN 61000-4-8 AC MF	EN 55011  group 1 class A
EN 61000-4-3 RF	EN 61000-4-9 pulse MF	
EN 61000-4-4 EFT	EN 61000-4-11 AC clips	
EN 61000-4-5 CWG	EN 61000-4-12 ring wave	
EN 61000-4-6 RF	EN 61000-4-29 DC clips	



**RACCORDEMENT ET ENCOMBREMENT:**

